

Miło nam, że dokonaliście Państwo zakupu maszyny JUKI. prosimy o zapoznanie się z niniejszą "Instrukcją Obsługi" przed rozpoczęciem pracy na maszynie. Pomoże to Państwu w pełni wykorzystać jej możliwości.

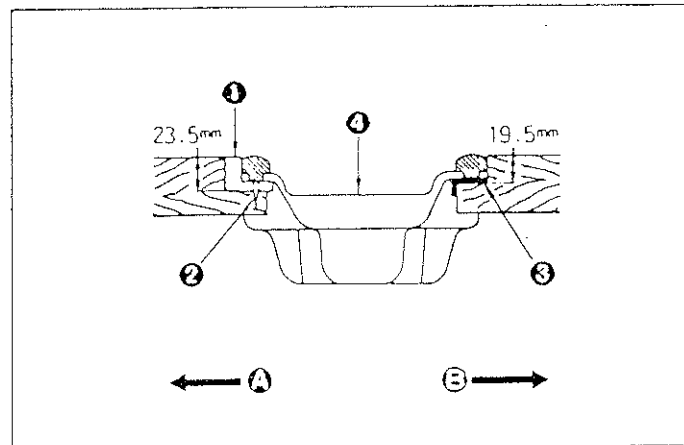
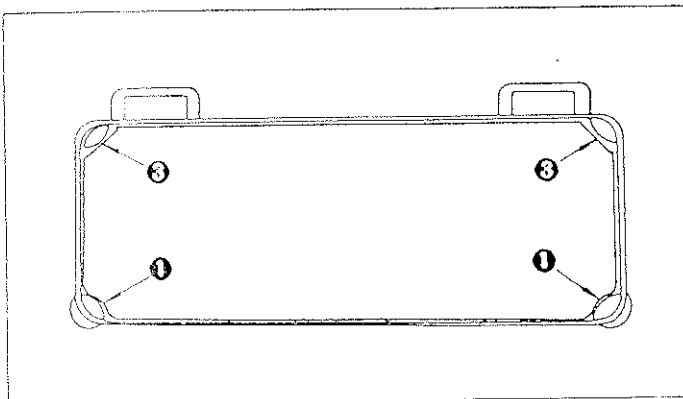
PRZED URUCHOMIENIEM MASZINY STOSOWAĆ SIĘ DO N/W PUNKTÓW

- 1 Należy upewnić się, że maszyna jest używana razem z urządzeniem pozycjonowania igły (NP-1)
- 2 Nigdy nie uruchamiać maszyny przed napełnieniem miski olejowej olejem.
- 3 Po zamontowaniu maszyny sprawdzić kierunek obrotów silnika. Jeżeli kierunek obrotów silnika jest odwrotny, przełożyć wtyczkę (Koło pasowe powinno obracać się zgodnie z ruchem wskazówek zegara, gdy obserwujemy je od strony koła pasowego.)
- 4 Przez pierwszy miesiąc użytkowania nie należy stosować większego koła silnika do maszyny.
- 5 Sprawdzić czy napięcie prądu i fazy silnika jest zgodne z charakterystyką podaną na tabliczce znamionowej.

ŚRODKI OSTROŻNOŚCI

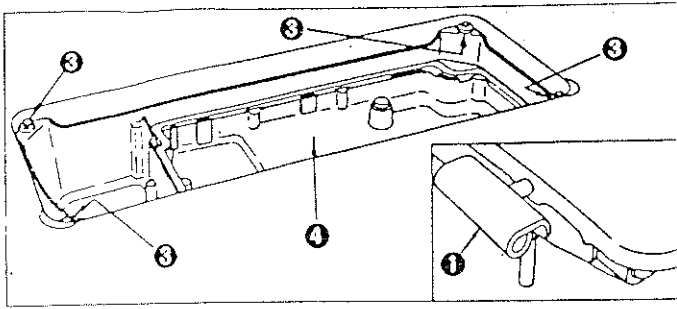
1. Po włączeniu zasilania nie należy wkładać ręki w pobliże igły.
2. Przed zdjęciem paska klinowego upewnić się czy wyłączone zostało zasilanie.
3. Wylączyć zasilanie przed oddaleniem się od maszyny.
4. W czasie pracy maszyny nie zbliżać ręki, włosów do paska klinowego, czy silnika. Może to doprowadzić do pasowego wypadku.
5. Jeżeli maszyna wyposażona jest w osłonę paska, osłonę palca, czy płytkę ochraniającą oczy nigdy nie należy pracować przy maszynie bez tych części.

1. MONTAŻ

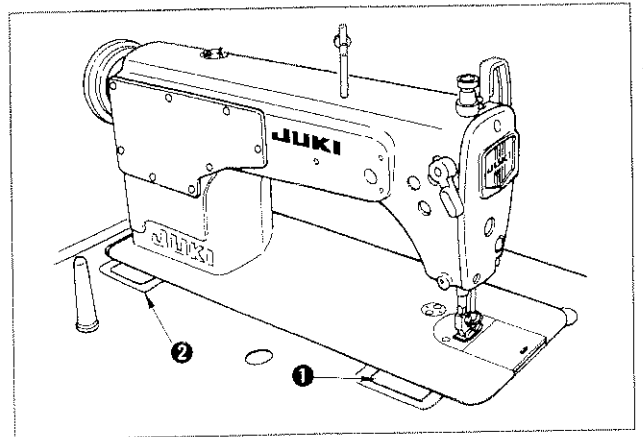


1. Zamocowanie miski olejowej

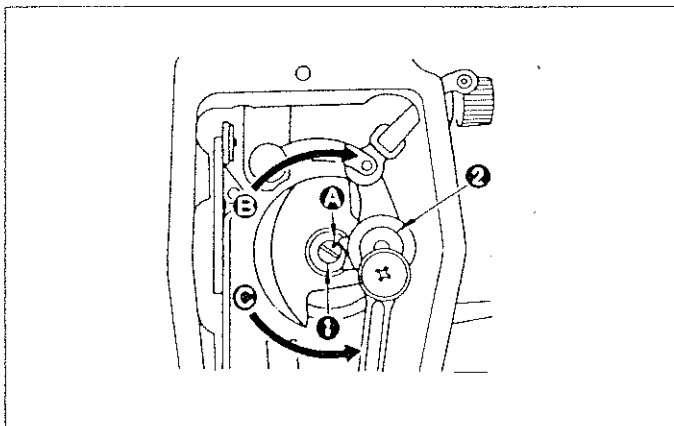
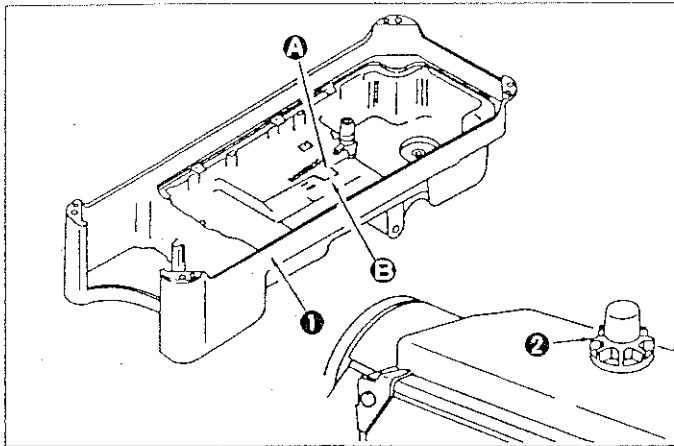
- 1 Miska olejowa powinna opierać się na czterech wyłobnieniach znajdujących się w rogach stołu.
- 2 Przymocować dwie podkładki gumowe I po stronie A (strona operatora) przy pomocy dwóch gwoździ 2. Przymocować dwie podkładki gumowe I po stronie B (strona zawiastów) przy pomocy gwoździ, a następnie przymocować miskę olejową.



1 Przymocować zawiasy 1 w stole. Zanim uniejszczymy głowę maszyny na podkładkach 3 znajdujących się w czterech rogach, musimy przykręcić je do zawiasów 2.



2. SMAROWANIE



1. Informacja o smarowaniu

1. Naplnić miskę olejową 1 olejem JUKI New Defrix Oil No.1 do poziomu oznaczonego **HIGH**/wysoki/ **A**.
2. Jeżeli poziom oleju spadnie poniżej poziomu oznaczonego **LOW**/niski/ **B**.
3. Jeżeli maszyna jest właściwie smarowana to poprzez wiziernik 2 w czasie pracy widać przyskający olej.

(Uwaga)

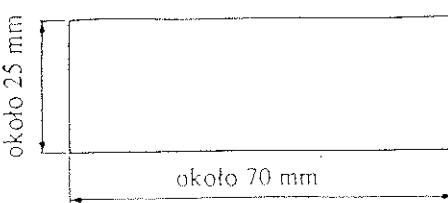
Kiedy maszyna włączona jest po raz pierwszy lub po okresie przestoju lub regulacji, szyc należy z prędkością od 3.000 s.p.m. do 3.500 s.p.m. przez około 10 minut.

2. Regulacja ilości oleju dostarczanego do przedniej części płytki

1. Wyregulować ilość oleju dostarczanego do korby igielnicy 2 poprzez pokręcenie wkrętu 1.
2. Minimalna ilość oleju dostarczana jest do maszyny wtedy, gdy ustawimy znak w postaci kropki oznaczonej na rysunku **A** najbliższej korby igielnicy poprzez pokręcenie wkrętu w kierunku **C**.

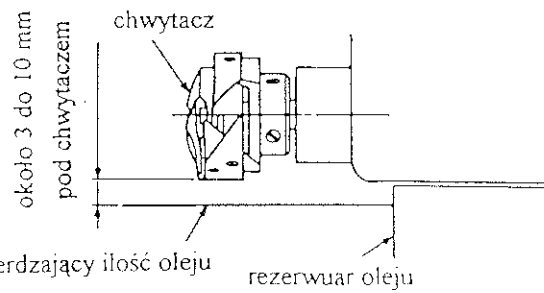
3. REGULACJA POZIOMU OLEJU W CHWYTACZU

① Papier potwierdzający ilość oleju (kropki oleju)



* Jakość papieru nie odgrywa roli

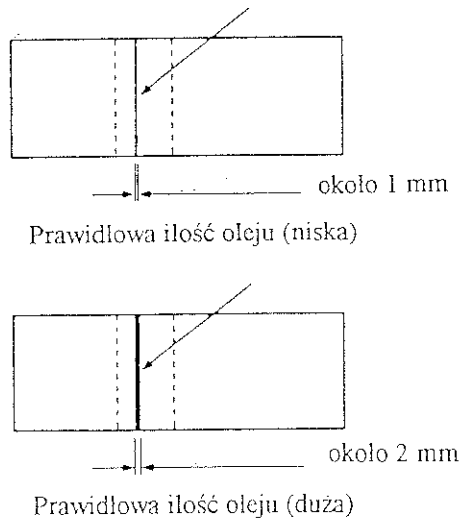
② Ułożenie papieru pod chwytaczem (kropki oleju)



* Ułożyć papier potwierdzający ilość oleju pod chwytaczem

- 1) Do dokonania tego testu maszyna musi być dostatecznie rozgrzana. Należy ją włączyć (jeśli nie pracuje) na biegu jałowym na czas około trzech minut (umiarkowanie przerywana praca).
- 2) Umieścić papier pod chwytaczem w czasie pracy maszyny.
- 3) Upewnić się, że poziom oleju w misce jest pomiędzy znakami "HI" i "LOW".
- 4) Test ilości oleju w chwytaczu powinien trwać 5 sekund.

● Przykład pokazujący prawidłową ilość oleju



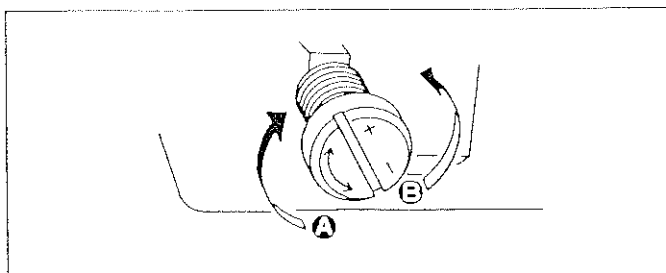
około 1 mm
Prawidłowa ilość oleju (niska)

około 2 mm
Prawidłowa ilość oleju (duża)

1) Ilość oleju w przykładzie po lewej stronie pokazuje graniczne wartości. Ostateczną ilość należy dopasowywać do wykonywanych czynności. Należy uważać, aby nadmiernie nie zwiększać/zmniejszać ilości oleju. Jeśli jest go za mało, może nastąpić zatarcie chwytacza (będzie gorący). Jeśli za dużo, olej może zabrudzić tkaninę.

2) Powtórzyć test trzykrotnie przy założeniu, że ilość oleju przez cały ten czas nie zmienia się.

● Regulacja ilości oleju w chwytaczu



1) Przekręcić wkręt regulacyjny umieszczony na przedniej tulei wału napędowego chwytacza w kierunku "+" (kierunek **A**) dla zwiększenia ilości oleju lub w kierunku "-" (kierunek **B**) dla zmniejszenia.

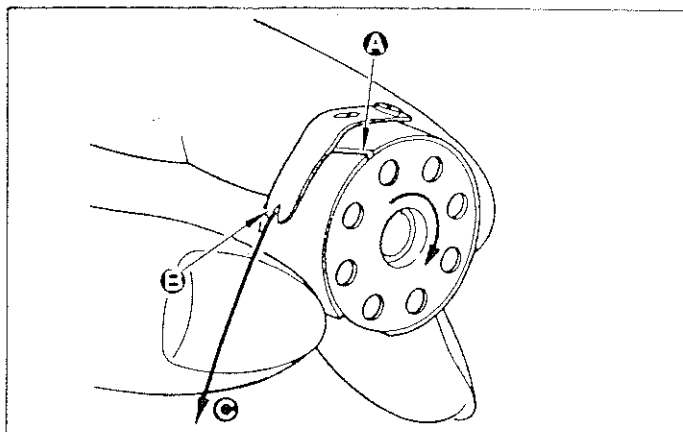
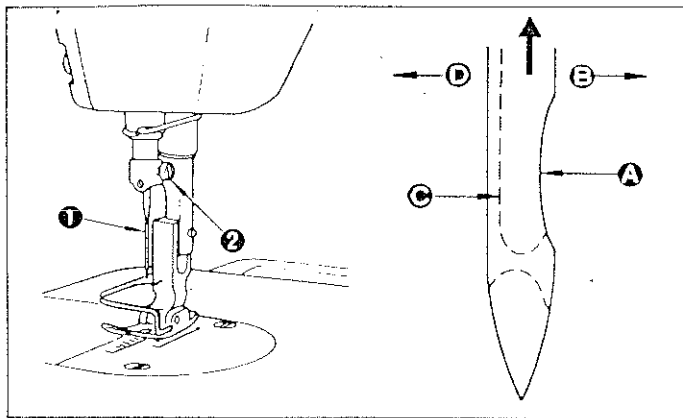
2) Po wyregulowaniu ilości oleju w chwytaczu popracować na biegu jałowym maszyny przez około 30 sekund przed ponownym sprawdzeniem ilości oleju.

4. ZAKŁADANIE IGLY

Wylączyć silnik przed przystąpieniem do zakładania igły.

Rodzaj używanych igieł DBx1. Wybrać właściwą grubość igły zależnie od numeracji nitki oraz rodzaju tkaniny.

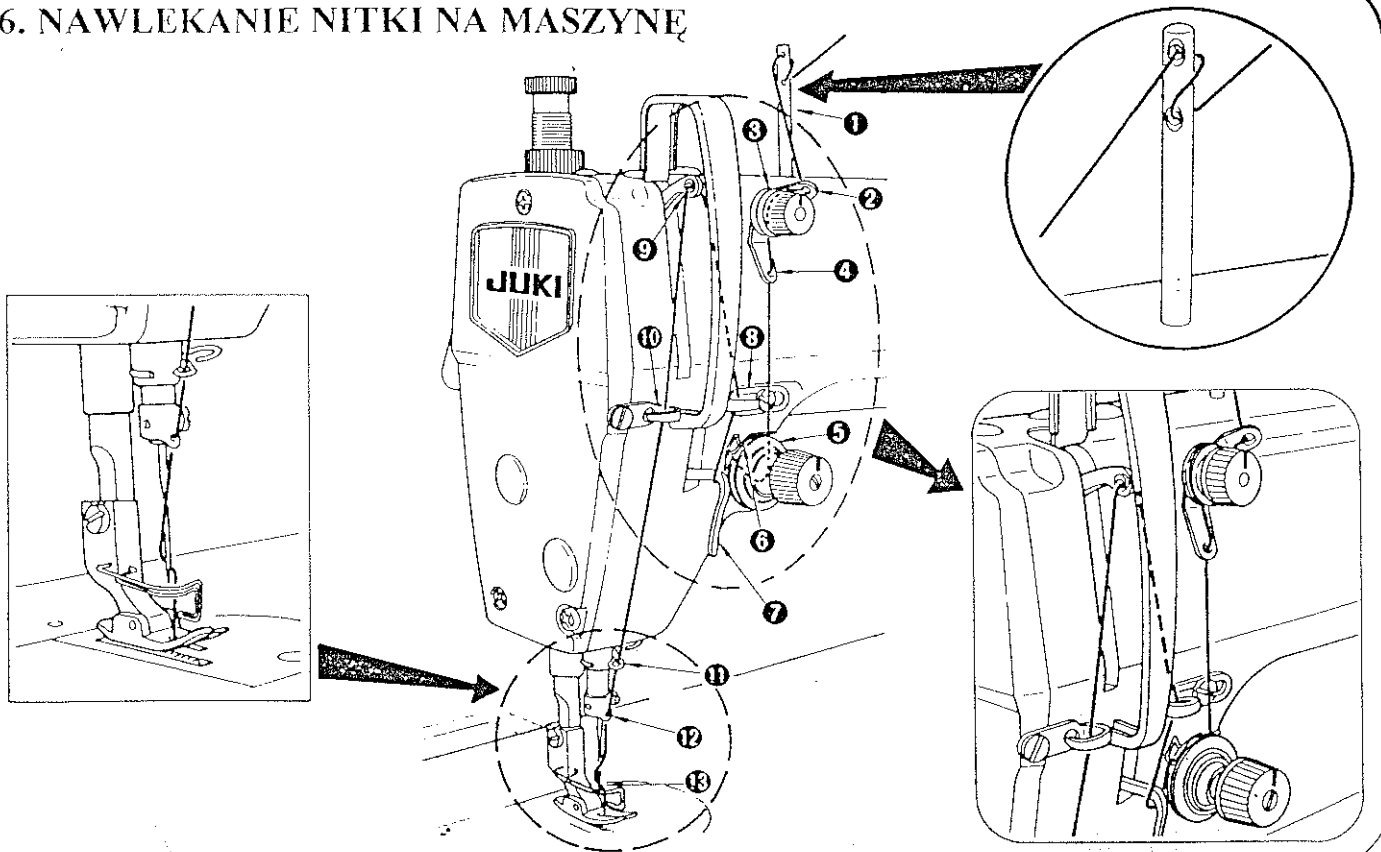
- 1) Przekręcić koło pasowe aż igielnica dojdzie do swojego najwyższego położenia.
- 2) Połuzować wkręt 2, trzymać igłę 1 tak, że wgłębiona strona A skierowana jest dokładnie na prawo w kierunku B.
- 3) Włożyć igłę do oporu w kierunku wskazanym przez strzałkę.
- 4) Mocno dokręcić wkręt 2.
- 5) Upewnić się, że długi rowek C igły skierowany jest dokładnie na lewo w kierunku D.



5. ZAKŁADANIE SZPULKI DO BĘBENKA

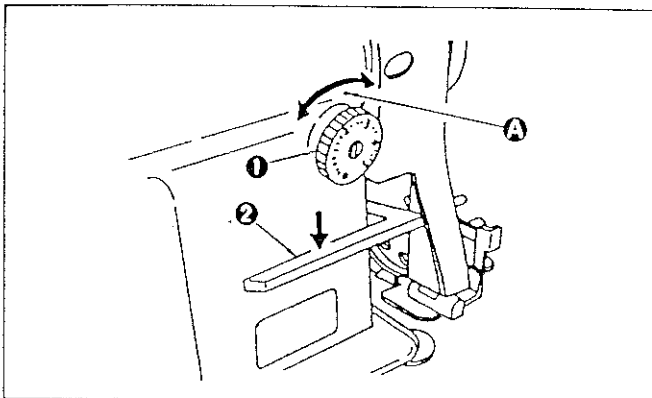
- 1) Trzymać bębenek w tym kierunku, aby sprężyna była z prawej strony, i założyć szpulkę do bębenek.
- 2) Przełożyć nitkę przez szczelinę A i pociągnąć ją w kierunku B. Nitka przejdzie pod sprężyną naprężającą i wyjdzie z wycięcia B.
- 3) Upewnić się, że bębenek obraca się w kierunku wskazanym przez strzałkę po pociągnięciu nitki C.

6. NAWLEKANIE NITKI NA MASZYNĘ



7. REGULACJA DŁUGOŚCI ŚCIEGU

- 1) Przekręcić pokrętło długości ściegu 1 tak, aby zrównać żądaną wielkość ściegu ze znakiem A zaznaczonym na korpusie.
- 2) Skala na pokrętło podana jest w milimetrach.
- 3) Aby zmniejszyć długość ściegu należy przekręcić pokrętło 1 naciskając jednocześnie dźwignię transportu 2 w kierunku pokazanym strzałką.

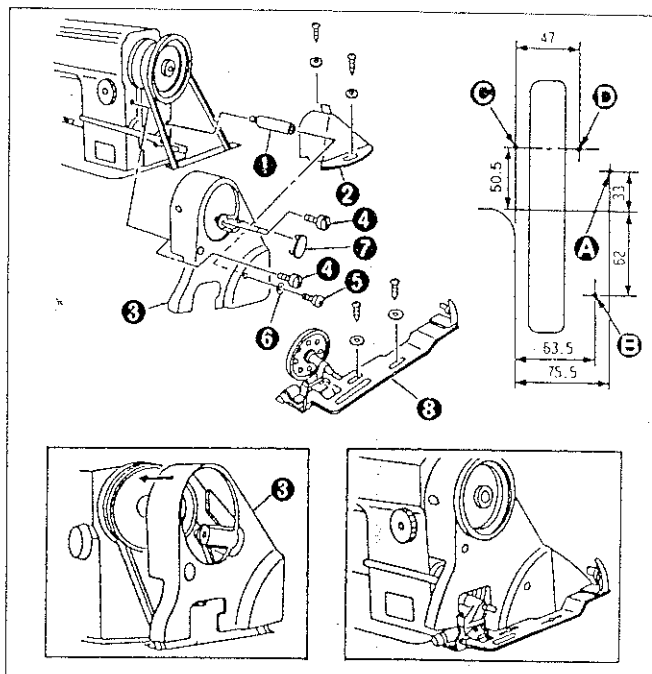


8. MONTAŻ OSŁONY PASKA I SZPUŁOWNIKA

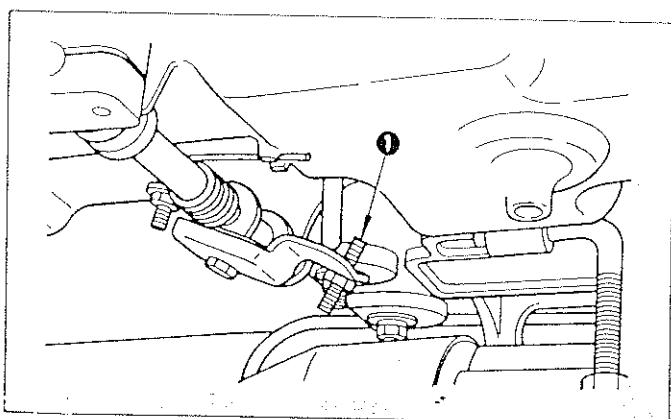
Procedura montażu

(skala podana jest w milimetrach)

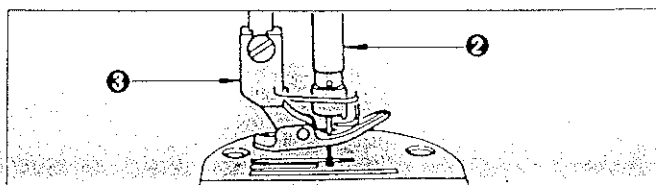
- 1) Wywiercić cztery otwory w stole na śruby A, B, C i D
- 2) Włożyć podpórkę osłony paska 1 do otworu w głowie maszyny.
- 3) Przeprowadzić koło ręczne przez otwór na osłonie paska 3, potem zamontować je do głowy maszyny. W takim przypadku można łatwo montować koło ręczne z przodu, pochylając osłonę paska tak, jak pokazuje ilustracja.
- 4) Zamontować osłonę paska 2 w otworach C i D.
- 5) Przymocować osłonę paska 3 do głowy maszyny, używając wkrętów 4, 5 i podkładkę 6. W takim przypadku należy przykręcić wkręt 4 o momencie skręcającym 30 kgf/cm i wkręt 5 o momencie skręcającym 25 kgf/cm. Dalsze przykręcenie nie zmienia sytuacji bezpieczeństwa osłony paska.
- 6) Ustawić pokrywkę 7 do osłony paska.
- 7) Ruszyć osłonę paska 2 do tyłu, aby gumowa część osłony paska 2 doszła do osłony paska 3, i dalej ruszyć osłonę paska 2 w takim samym kierunku na 0,5 mm - 1 mm. Przymocować osłonę paska 2, używając wkrętów i podkładkę.
- 8) Przymocować szpulownik 8 przez otwory, używając wkrętów i podkładek.



9. Regulowanie wysokości podnoszenia stopki dociskowej za pomocą podnośnika kolanowego



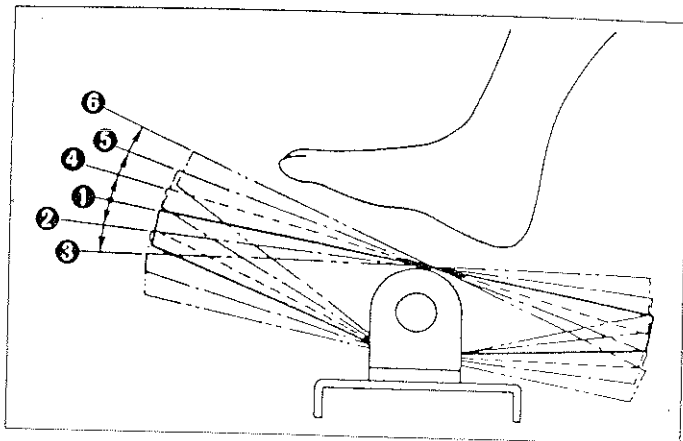
- 1) Standardowa wysokość wzniosu stopki dociskowej przy użyciu podnośnika kolanowego wynosi 10 mm.
- 2) Istnieje możliwość regulacji wysokości stopki dociskowej do 13 mm. Wykonujemy to przy pomocy regulacji wkrętem 1 podnośnika kolanowego.
- 3) Jeżeli stopka dociskowa została ustawiona powyżej 10 mm, trzeba się upewnić, czy dolna część igielnicy 2 w jej najniższym położeniu nie uderza w stopkę 3.



10. Operowanie pedałem

Aby zatrzymać maszynę z igłą w dolnym położeniu należy nacisnąć tylną część pedału i utrzymać go w pozycji 5 do chwili ustania pracy. Nie dotrzymanie powyższych warunków może zakłócić zatrzymanie maszyny.

- 1) Maszyna nie pracuje. Pedał po wciśnięciu powraca do swej pierwotnej pozycji.
- 2) Maszyna pracuje z niewielką szybkością. Przednia część pedału jest nieco wciśnięta.
- 3) Maszyna pracuje z dużą szybkością. Przednia część pedału jest całkowicie wciśnięta, sprzęgło silnika jest odłączone. Koło silnika obraca się z maksymalną szybkością.
- 4) Hamulce zaczynają pracować. Hamulce pracują także w pozycji 1. W celu zatrzymania maszyny w czasie pracy z dużą szybkością należy lekko przycisnąć tylną część pedału, kiedy jest w pozycji 1. Hamowanie jest wtedy najskuteczniejsze.
- 5) Igła zatrzymuje się w górnej lub dolnej pozycji. Kiedy maszyna zatrzymuje się, lub tylna część pedału jest wciśnięta do pozycji ON (włączone), igła zatrzyma się zawsze w swej górnej lub dolnej pozycji.
- 6) Obcinanie nici. Wciśnięcie tylnej części pedału do końca uruchamia obcinanie nici. Włączenie maszyny w chwili, kiedy tylna część pedału jest wciśnięta spowoduje, że maszyna zacznie pracować z niewielką szybkością i zatrzyma się z igłą w górnej pozycji.



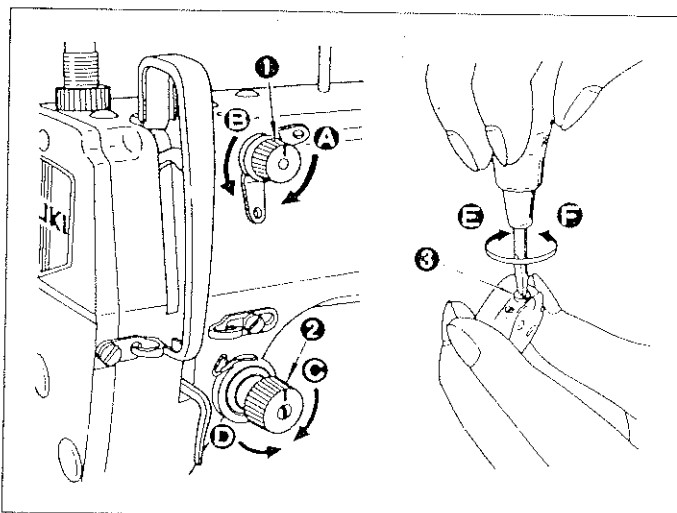
11. Naprężenie nici

1. Regulacja naprężenia nici górnej

- 1) Przekręcając naprężaczem nr.1 zgodnie z ruchem wskazówek zegara A, zmniejszamy długość nitki pozostającej po obcięciu.
- 2) Przekręcając naprężaczem nr.1 w kierunku odwrotnym do ruchu wskazówek zegara B, zwiększamy długość nitki pozostającej po obcięciu.
- 3) Przekręcając naprężaczem nr.2 zgodnie z ruchem wskazówek zegara C, naprężenie nici zwiększa się.
- 4) Kręcając naprężaczem nr.2 w kierunku odwrotnym do ruchu wskazówek zegara D, naprężenie nici zmniejsza się.

2. Regulacja naprężenia nici dolnej

Ustawienie naprężenia nici dolnej wykonujemy wkrętem 3 w prawo, jeżeli chcemy zwiększyć naprężenie nitki (kierunek E), w kierunku odwrotnym (F), jeżeli chcemy zmniejszyć naprężenie nitki.



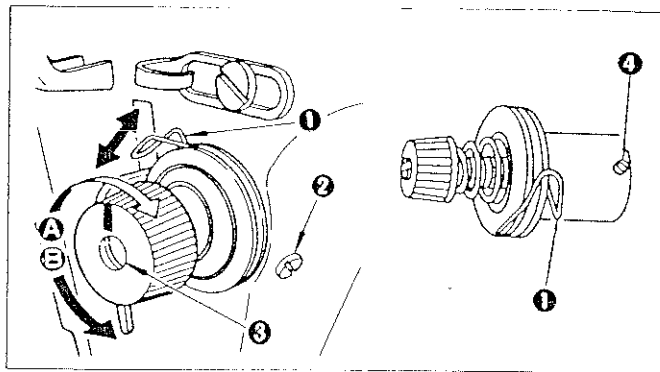
12. Sprężynka kompensacyjna

1. Ustawienie ugięcia sprężynki 1

- 1) Poluzować wkręt 2.
- 2) Obracając naprężaczem 3 w prawo (w kierunku A na rysunku) ugięcie sprężynki zwiększa się.
- 3) Obracając naprężaczem w lewo (w kierunku B na rysunku) ugięcie sprężynki zmniejsza się.

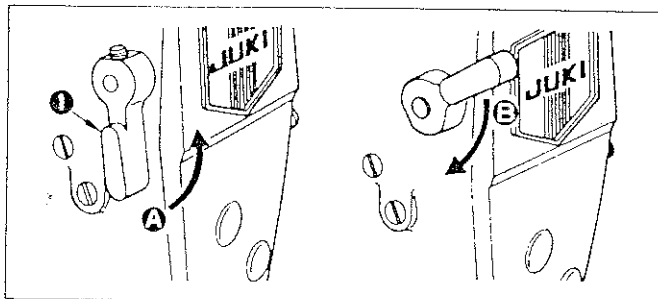
2. Ustawienie naprężenia sprężynki 1

- 1) Poluzować wkręt 2 i zdjąć regulator 3.
- 2) Poluzować wkręt 4.
- 3) Obracając naprężaczem 3 w prawo (w kierunku A na rysunku) naprężenie sprężynki zwiększa się.
- 4) Obracając naprężaczem w lewo (w kierunku B na rysunku) naprężenie sprężynki zmniejsza się.



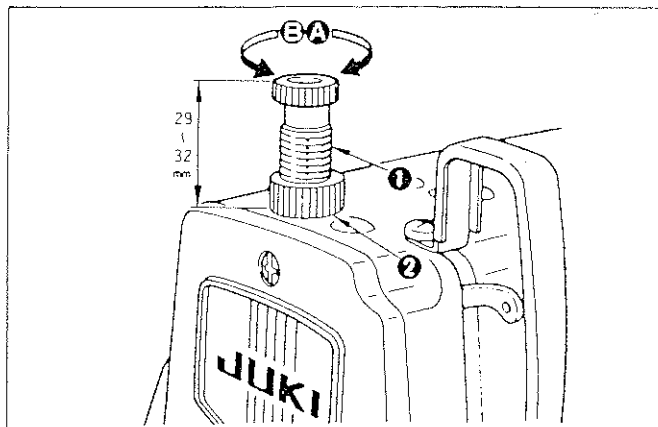
13. Ręczne podnoszenie stopki

- 1) Aby po zatrzymaniu się maszyny stopka dociskowa znajdowała się w górnym położeniu należy przesunąć dźwignię podnośnika ręcznego 1 w kierunku A.
- 2) Stopka podniesie się na wysokość 5,5 mm i zatrzyma się.
- 3) Jeżeli przesuniemy dźwignię podnośnika ręcznego 1 w kierunku B stopka dociskowa wróci do pierwotnego położenia.
- 4) Używając podnośnika kolanowego można podnieść stopkę dociskową na wysokość 10 mm, maksymalnie - 13 mm.



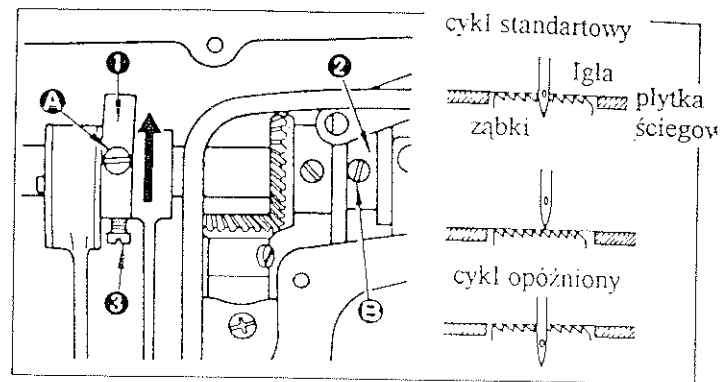
14. Docisk stopki

- 1) Poluzować naprężacz 2. Przekręcając regulator sprężyny dociskowej 1 w prawo (kierunek A na rysunku), docisk stopki wzrasta.
- 2) Przekręcając regulator sprężyny dociskowej 1 w lewo (kierunek B na rysunku), docisk stopki będzie się zmniejszać.
- 3) Po wyregulowaniu nacisku dokręcić naprężacz 2.
- 4) Dla średnich tkanin wysokość regulatora sprężyny dociskowej wynosi od 29 do 32 mm. (5 kg).



15. Synchronizacja transportu

- 1) Aby uzyskać standardowe ustawienie ząbków w stosunku do igły, należy wyrównać wkręt A mimośrodowi mechanizmu ząbkowego 1 z wkrętem B na mimośrodku 2.
- 2) Aby dokonać regulacji należy poluzować dwa wkręty 3, aby zwolnić mimośród mechanizmu ząbkowego, należy prawidłowo ustawić mimośród transportu, po czym dokręcić wkręty.
- 3) Aby przyspieszyć cykl transportu ząbkowego, trzeba przesunąć mimośród mechanizmu ząbkowego w kierunku wskazanym przez strzałkę.
- 4) Aby opóźnić cykl transportu, należy przesunąć mimośród mechanizmu ząbkowego w kierunku odwrotnym niż wskazuje strzałka.
- 5) Przy przesuwaniu mimośrodu należy być ostrożnym. Zbyt dalekie przesunięcie może spowodować łamanie igieł.

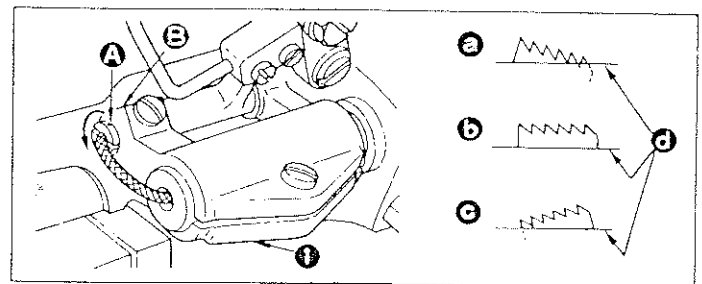


16. Nachylenie ząbków

- 1) Standardowe nachylenie (poziome) ząbków uzyskuje się, kiedy zaznaczona kropka A wałka transportu jest w jednej linii 2 kropkę B na wahaczu transportu 1.
- 2) Aby nachylić ząbki przodem do góry (aby zapobiec nadmiernym zmarszczeniu się materiału), poluzować wkręt i przekręcić wałek transportu o 90° w kierunku strzałki, używając śrubokrętu.
- 3) Aby nachylić ząbki przodem do dołu (aby zapobiec nierównemu podawaniu materiału) przekręcić wałek o 90° w przeciwnym kierunku wskazanym strzałką.

(Uwaga)

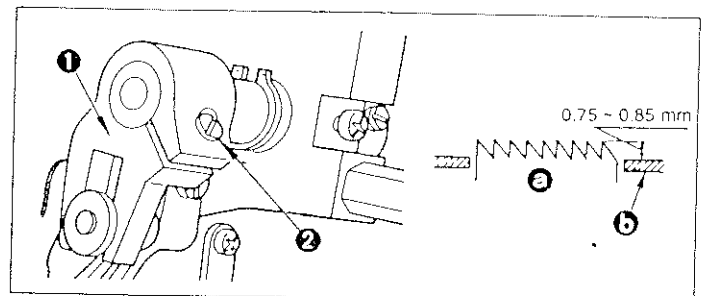
Po wyregulowaniu nachylenia ząbków, może zmieścić się ich wysokość. Należy sprawdzić to po regulacji nachylenia.



- a. przód do góry
- b. standard
- c. przód do dołu
- d. płytki ściegowej

17. Wysokość ząbków transportu

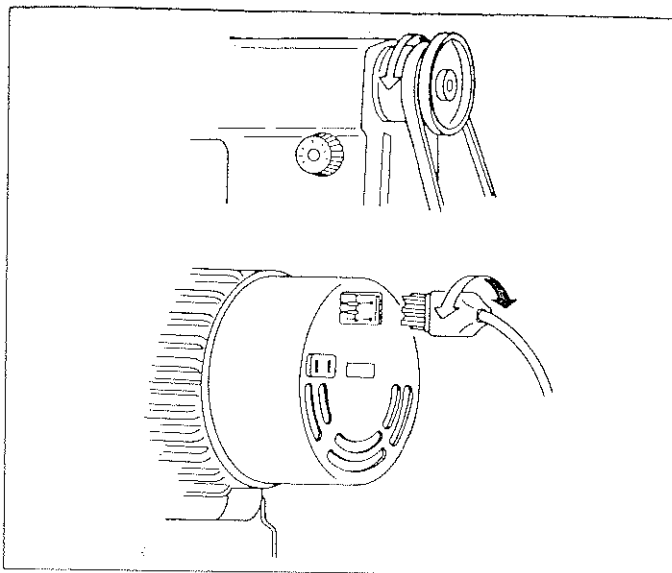
- 1) Fabryczne ustawienie wysokości ząbków wynosi 0.75 - 0.85 mm ponad wierzch płytki ściegowej.
- 2) Jeśli ząbki wystają za dużo, przy szyciu cienkich tkanin może następować nadmierne zmarszczenie.
- 3) Dla ustawienia wysokości ząbków należy :
 - poluzować wkręt nastawczy 2 dźwigni 1.
 - przesunąć wałek transportu w górę lub w dół (w zależności od potrzeby)
 - dokręcić mocno wkręt 2.



- a. ząbki
- b. płytki ściegowej

18. Kierunek obrotów koła ręcznego maszyny

- 1) Koło ręczne maszyny powinno obracać się w kierunku przeciwnym do kierunku obrotów wskazówek zegara, patrząc na koło od przodu.
- 2) Włącz maszynę na chwilę tak, aby silnik sprzęgłowy nabrał rozrędu i wyłącz ją.
- 3) Naciśnij delikatnie pedał. Jeśli koło ręczne obraca się w niewłaściwym kierunku odłącz wtyczkę zasilania silnika i włącz ją odwrotnie. W czasie przelączania zasilanie powinno być odłączone.
- 4) Ponowne włączenie maszyny może się odbyć dopiero po zatrzymaniu się silnika sprzęgłowego.



19. Pozycja igły względem chwytacza

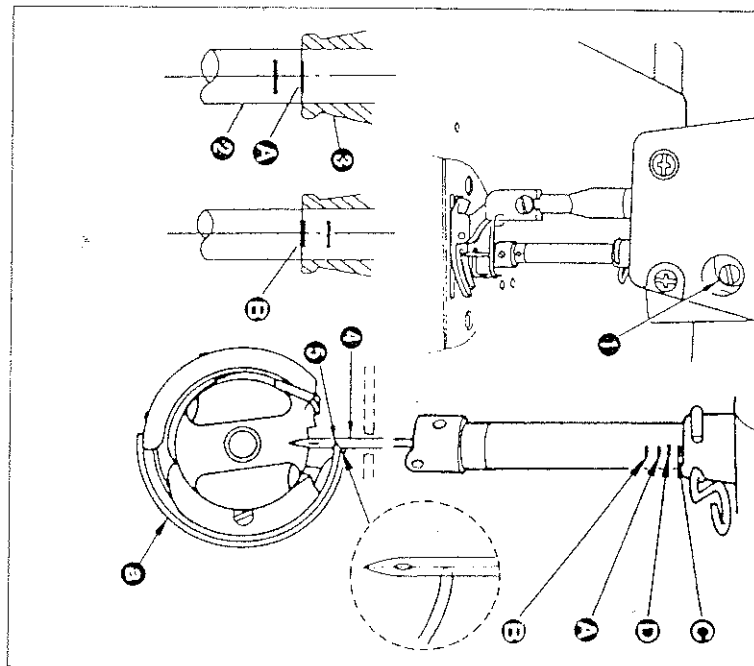
Standard - zrównanie linii B z końcem dolnej tulei igielnicy.

Ustawić igłę względem chwytacza następująco :

- 1) Przekręcić koło pasowe tak, aby igielnica znalazła się w swoim najniższym położeniu następnie poluzować wkręt 1.
- 2) Ustawienie wysokości igielnicy (dla igły typ DB) wyrównać linię A na igielnicy 2 z końcem tulei 3, dokręcić wkręt 1.
- 3) Regulacja pozycji chwytacza a (dla igły typ DB) Poluzować trzy wkręty chwytacza, przekręcić koło pasowe i zrównać zaznaczoną linię B na wznoszącej się igielnicy 2 z dolnym końcem tulei 3 igielnicy.
- 4) Po dokonaniu regulacji wyrównać czubek chwytacza 5 z osią igły 4. Zostawić przeswit od 0,04 do 0,1 mm pomiędzy igłą oraz chwytaczem, a następnie mocno dokręcić wkręty chwytacza.

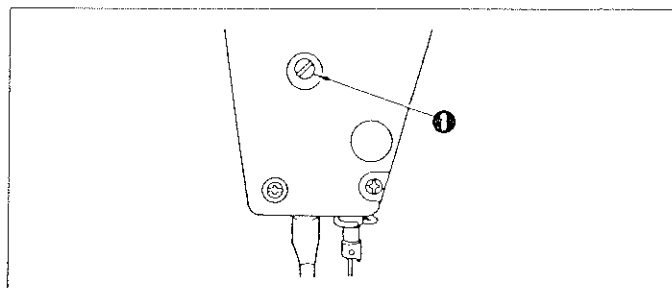
(Uwaga)

Wymieniając chwytacz należy podawać następujący numer katalogowy części : 110-38650



20. regulacja wysokości pręta słupkowego

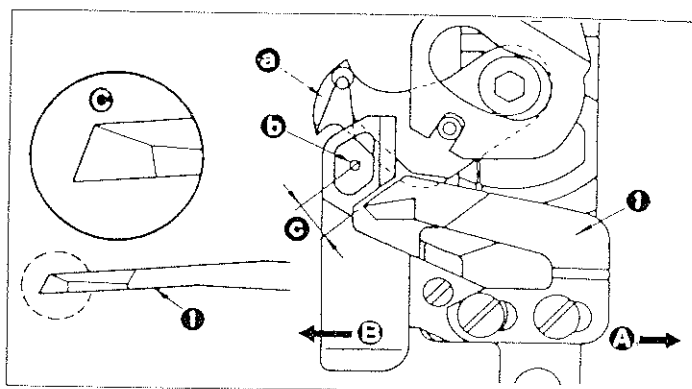
- 1) Poluzować śrubę 1 i wyregulować pręt słupkowy lub kąt stopki.
- 2) Po regulacji dokręcić śrubę.



21. Pozycja noża ruchomego

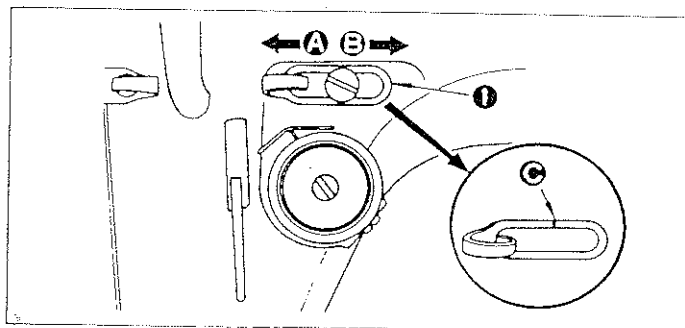
- 1) Jeśli nóż 1 się stępił, należy go zaotrzeć (co zilustrowano na rys. C), a następnie prawidłowo zainsalować na miejsce.
- 2) Jeśli pozycja montażowa noża jest przesunięta w kierunku A od standardowej, to nitka pozostała po obcięciu będzie dłuższa. Jeśli w kierunku B - będzie odpowiednio krótsza.

- a. nóż ruchomy
- b. środek igły
- c. standard : 4,0 mm



22. Regulacja prowadnika nitki

- 1) Przy szyciu tkanin ciężkich należy przesunąć prowadnik nitki 1 w lewo w kierunku A, aby zwiększyć długość nitki wyciąganej przez prowadnik.
- 2) Przy szyciu tkanin lekkich należy przesunąć prowadnik nitki 1 w prawo w kierunku B, aby zmniejszyć długość nitki wyciąganej przez prowadnik.
- 3) Normalna pozycja prowadnika 1 jest przy zrównaniu linii C na prowadnik ze środkiem wkrętu.



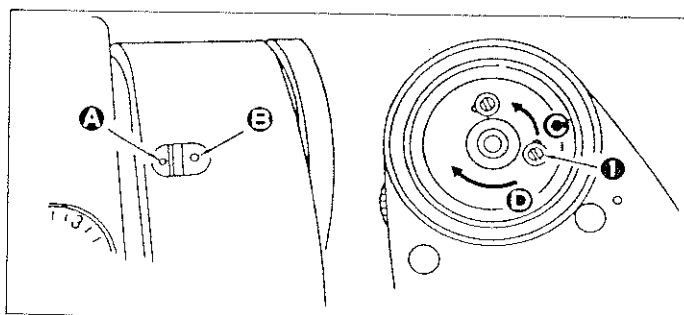
23. Regulacja pozycji zatrzymania igły

Zatrzymanie po obcinaniu nitki

- 1) Standardową pozycję zatrzymania igły uzyskuje się kiedy czerwona kropka A na główce maszyny zrówna się w jednej linii z białą kropką B na kole pasowym.
- 2) Zatrzymać igłę w jej najwyższym położeniu, poluzować wkręt 1 dla dokonania regulacji w ramach szczeliny tego wkrętu.
 - przyspieszenie zatrzymania nastąpi po przesunięciu wkrętu w kierunku C, opóźnienie zaś - w kierunku D.

(Uwaga)

Nie należy włączać maszyny z poluzowaną śrubą.

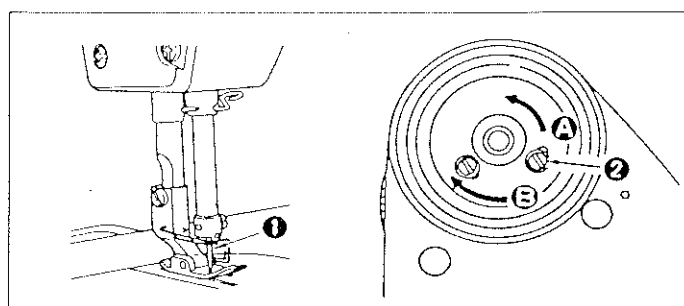


Dolne położenie spoczynkowe

Po naciśnięciu przedniej części pedału wraca on do swojej pozycji neutralnej, zaś igła osiąga dolne położenie spoczynkowe, które może być ustawione następująco : poluzować wkręt 2 oraz dokonać regulacji wkrętu w ramach szczeliny. Przesunięcie wkrętu w kierunku A przyspiesza czas zatrzymania igły, w kierunku B - opóźnia.

(Uwaga)

Nie wolno włączać maszyny z poluzowanym wkrętem 1. Nie wykręcać wkrętu całkowicie, tylko go poluzować.



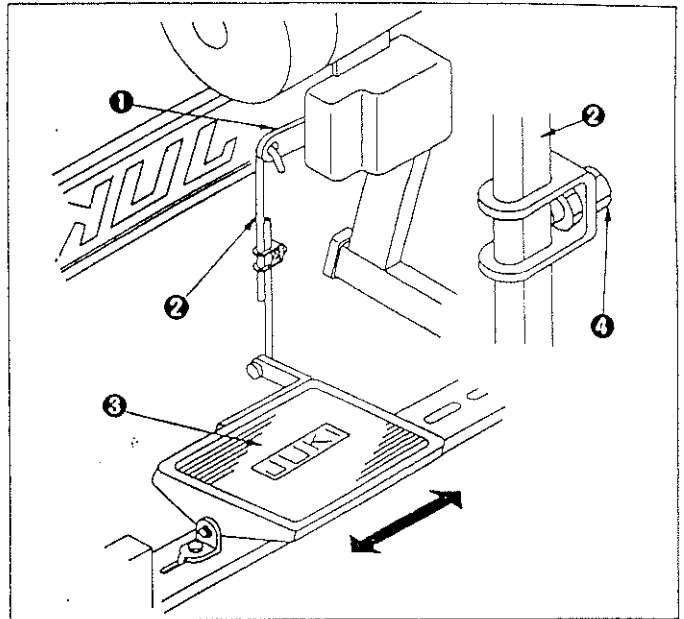
24. Regulacja pedału

1. Montaż cięgna

Przesunąć pedał 3 w prawo lub w lewo jak zilustrowano strzałkami tak, aby dźwignia kontrolna silnika 1 oraz cięgno 2 były wyprostowane.

2. Regulacja kąta nachylenia pedału

- Ustawić pozycję pedału aby pedał był poziom.
- Kąt nachylenia pedału może być dowolnie ustawiony przez zmianę długości cięgna 2.
- Zmiany tej długości dokonuje się poprzez poluzowanie i odpowiednie dokręcenie wkrętu regulującego 4.



25. Dane techniczne

	DDL-5550	DDL-8500	DDL-8700
Zastosowane materiały	Odzież standardowa, materiały lekkie oraz średnie		
Prędkość szycia	Maks. 5.000 s.p.m.		
Długość ściegu	Maks. 4 mm		
Igły	DB x 1 #9 -#18		
Wysokość podnoszenia stopki (podnośnikiem kolanowym)	10 mm (standard) 13 mm (maks.)		
Olej smarujący	JUKI New Defrix Oil Nr.1		

(Uwaga)

Należy używać maszynę przy prędkości 4.500 s.p.m. lub mniejszej, aby NP-1 pracowała maksymalnie i dokładnie..

Maszyna DDL-8700H służy do szycia materiałów ciężkich. Maksymalna prędkość szycia do 4000 s.p.m.